



2010年9月1日

各 位

会社名 新和海運株式会社
代表者名 代表取締役社長 杉浦 哲
コード番号 9110 東証第一部、大証第一部、
名証第一部、福証
問合せ先 総務グループリーダー
横 溝 豊 彦
(TEL 03-5290-6219)

合併に伴う組織変更及び役員を担当職務内定等の件

当社は、2010年6月25日開催の第84回定時株主総会において承認されました、合併契約に伴う2010年10月1日付NSユナイテッド海運株式会社組織変更及び執行役員を担当職務、並びに関係会社の商号変更について、別紙のとおり内定することを取締役会において決議致しましたのでお知らせ致します。

なお本件に関し、「合併に伴う代表取締役の異動及び役員人事の内定」につきましては2010年5月20日に開示致しました。

以 上

添付資料 別紙1, 2

(別紙1)

NS ユナイテッド海運㈱の組織変更及び関係会社の商号変更

<本社組織の変更> (組織図参照)

1. 海技・安全管理グループを 安全管理グループ及び船舶管理グループに分割する。
2. 総務グループ秘書・人事チームを 秘書チームと人事チームに分割する。
3. 経理グループ主計チームを 主計一チームと主計二チームに分割する。
4. 企画グループ経営企画チームを 経営管理チームと経営企画チームに分割する。
5. 鉄鋼原料グループを 鉄鋼原料一チームと鉄鋼原料二チームに編成する。
6. 石炭グループを 石炭一チームと石炭二チームに編成する。

<関係会社の商号変更>

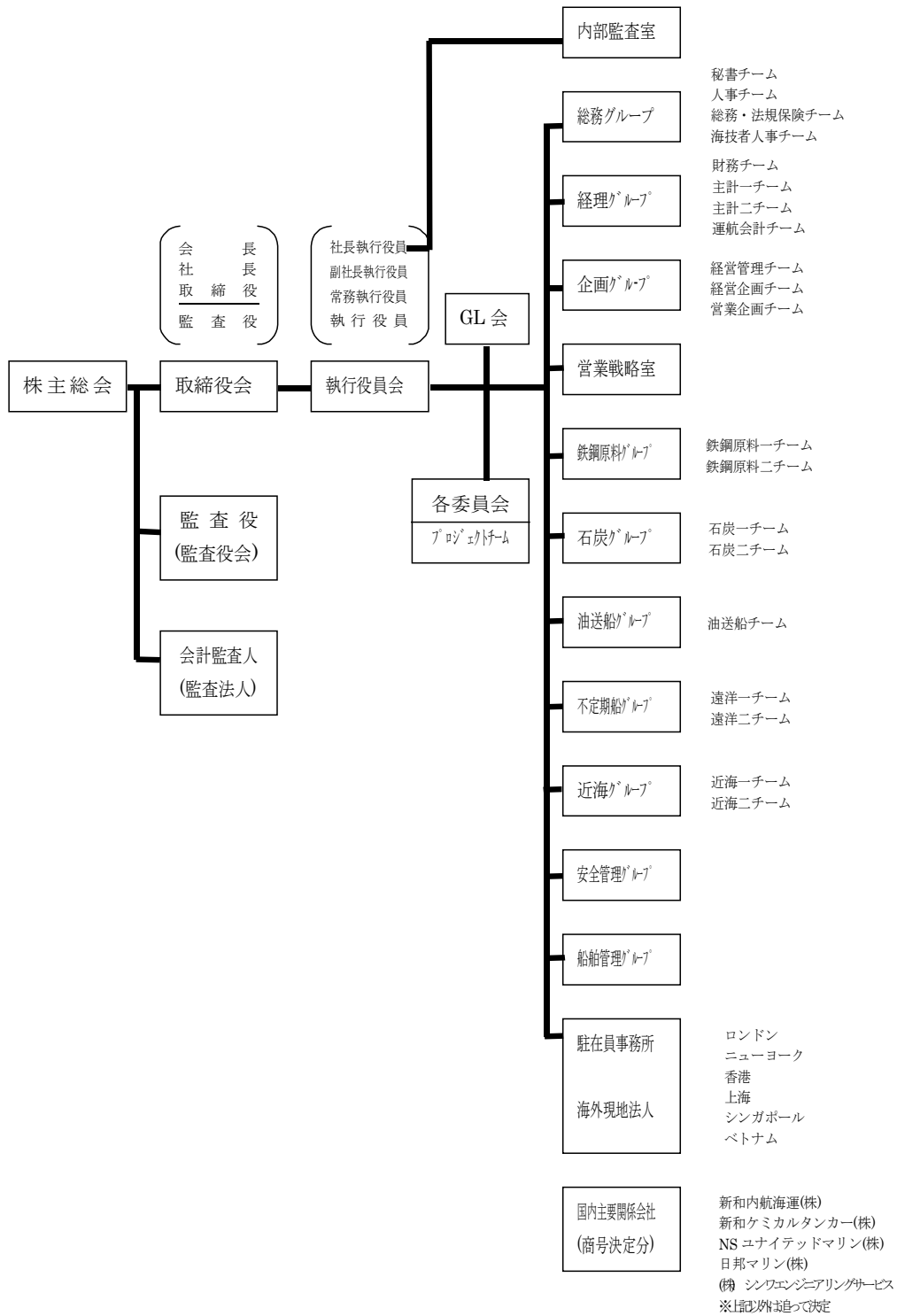
1. 新和マリン (株) の商号を NS ユナイテッドマリン (株) に変更する。
2010年10月1日に実施のこととする。

以上

(注)

1. 安全管理グループ及び船舶管理グループの業務は NS ユナイテッドマリン㈱に委託する。
2. 新和内航海運㈱、新和ケミカルタンカー㈱、(株)シンワ エンジニアリングサービス及び日邦マリン㈱の商号は変更しない。
3. 上記以外の関係会社 (含む海外会社) の商号は 追って決定する。

(組織図)



(別紙2)

2010年9月1日

各取締役/執行役員の役職、担当職務、及び各監査役の常勤・非常勤の体制
(2010年10月1日開催予定の取締役会において正式決定)

取締役会長 笈 孝彦

代表取締役社長・

社長執行役員 島川 恵一郎

代表取締役・

副社長執行役員 杉 浦 哲 社長補佐

取締役・

常務執行役員 永 野 修 石炭グループ管掌、不定期船グループ共同担当
日邦マリン(株)社長

取締役・

常務執行役員 大 山 賢 治 鉄鋼原料グループ管掌

取締役・

常務執行役員 岸 芳 郎 安全管理グループ及び船舶管理グループ担当、安全
運航推進・環境問題担当、技術職人事・労務事項に
つき総務グループ管掌
NS ユナイテッドマリン(株)社長

取締役・

常務執行役員 安 藤 政 明 経理グループ管掌、企画グループ共同担当

※取締役(非常勤) 小 畠 徹

常務執行役員	若尾	直史	企画グループ共同担当・営業戦略室・油送船グループ各担当
常務執行役員	高木	一美	不定期船グループ共同担当
常務執行役員	横溝	豊彦	総務グループ担当、内部統制・企業倫理担当
執行役員	坂本	好生	経理グループ担当
執行役員	松本	貴志	SHINWA(U.K.)LTD.* 社長
執行役員	佐藤	裕信	石炭グループ担当
執行役員	河井	昭彦	近海グループ担当、近海グループリーダー委嘱
執行役員	河村	祥夫	経理グループリーダー委嘱
執行役員	阪田	泰一	安全管理グループ及び船舶管理グループ担当役員補佐、技術職人事・労務事項につき総務グループ担当役員補佐、NS ユナイテッドマリン(株)常務取締役
執行役員	三田	弘	総務グループリーダー委嘱
執行役員	菅原	泰	鉄鋼原料グループ担当
※監査役(常勤)	佐野	光彦	
※監査役(常勤)	菊竹	秀敏	
監査役(常勤)	堀江	保之	
※監査役(非常勤)	清水	繁	(※は、社外取締役及び社外監査役を示す)

*NS UNITED SHIPPING (U.K.) LTD. に変更予定

以上